



CMO VALVES
manufacturing the valve you need



21A SERIES



RANGO DE FABRICACIÓN VÁLVULA DE MARIPOSA WAFER

UTILIZACIÓN:

- Válvulas de mariposa wafer, para abastecimiento, bombeo, abastecimiento de agua potable, tratamiento y bombeo de aguas sucias, etc.
- Presenta baja pérdida de carga y es 100 estanca.



SERIE - 21

VÁLVULAS DE MARIPOSA WAFER

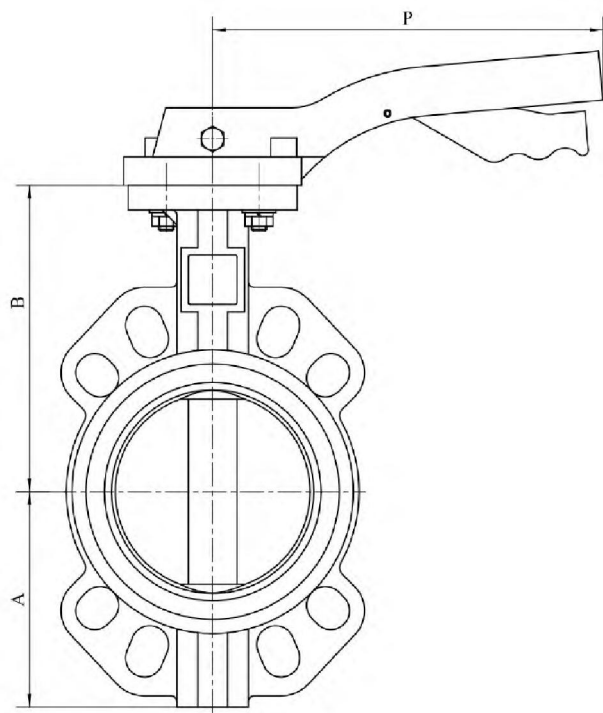


CARACTERÍSTICAS GENERALES:

- Baja pérdida de carga.
- 100% estancas.
- Flujo bidireccional.
- No se necesitan juntas para su instalación.
- Tornillería en acero inoxidable.
- Presión de trabajo hasta 16 bar.
- Temperatura de trabajo entre -10°C y 120°C.

NORMATIVA APLICADA:

- Pruebas hidrostáticas según EN 12266-1, clase A.
- Directiva CE.
- Distancia entre caras según EN 558 serie 20.
- Brida superior según ISO 5211.



DIMENSIONES

DN	A	B	P	Entre caras	Peso
40	70	124	198	33	1.9
50	76	129	198	43	2.5
65	89	136	198	46	2.9
80	95	144	198	46	3.9
100	114	162	270	52	5.2
125	127	188	270	56	7.0
150	139	204	270	56	8.4
200	177	238	270	60	12.0
250	203	282	540	68	22.0
300	242	311	540	78	29.0

Las imágenes y planos no son contractuales.
Las especificaciones de los productos mostrados podrán sufrir modificaciones sin aviso previo.

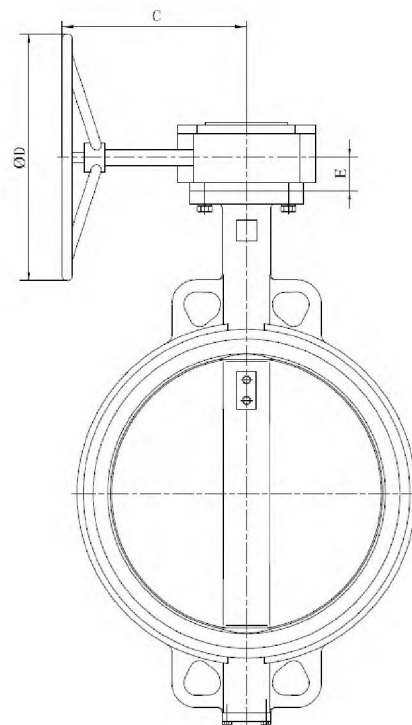
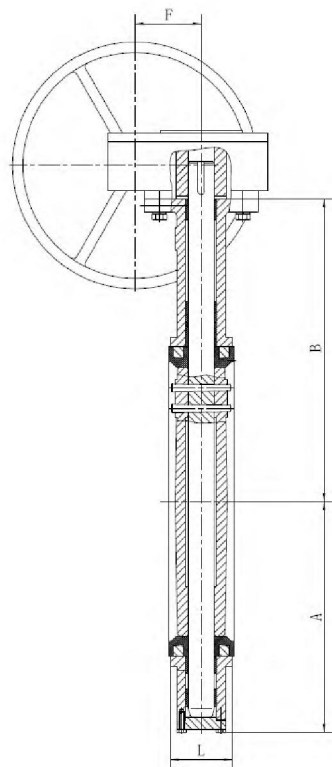
CONEXION SUPERIOR

DN	40	50	65	80	100	125	150	200	250	300	350	400	450	500	600
BRIDA	F05	F05	F05	F05	F07	F07	F07	F07	F10	F10	F10	F16	F16	F16	F16
EJE	9x9	9x9	9x9	9x9	11x11	14x14	14x14	17x17	22x22	22x22	22x22	27x27	27x27	27x27	36x36



SERIE - 21

VÁLVULAS DE MARIPOSA WAFER



DIMENSIONES

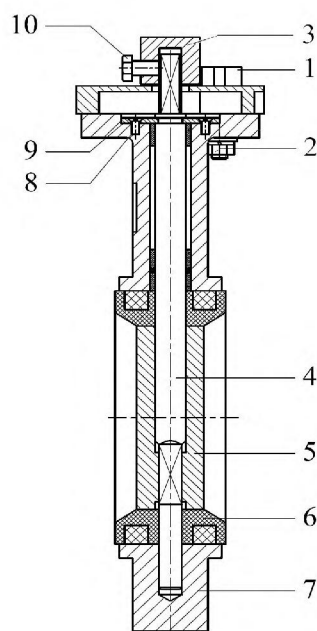
DN	A	B	C	D	E	F	L	Peso	DN	A	B	C	D	E	F	L	Peso
40	79	145	154	144	37	45	33	4,5	350	277	368	200	283	41	78	78	46,0
50	85	162					43	5,0	400	308	400	285	385	68	117	102	75,0
65	98	174					46	5,5	450	342	422	285	385	68	117	114	89,0
80	104	181					46	6,0	500	374	479	250	283	110	180	127	128,0
100	123	200	156	283	40	64	52	7,4	600	459	562	293	385	127	215	154	206,0
125	136	213					56	9,4	700	520	624	355	423	161	251	165	332,0
150	148	225	211	283	40	64	56	10,7	800	575	672	355	423	161	251	190	436,0
200	186	260					60	19,8	900	635	768	375	423	161	165	203	616,0
250	212	292					68	28,7	1000	685	823	375	423	161	165	216	700,8
300	251	337	200		41	78	78	37,4	1200	839	940	530	423	238	330	254	960,0



CMO VALVES
manufacturing the valve you need

SERIE - 21

VÁLVULAS DE MARIPOSA WAFER



DESCRIPCIÓN

1	TORNILLOS	A2
2	TUERCAS	A2
3	PALANCA	ALUMINIO / FUNDICIÓN
4	EJE	AISI 420
5	DISCO	GJS400 / CF8M / AL- BRONCE / DUPLEX
6	ASIENTO	EPDM / NBR / PTFE / VITON
7	CUERPO	GJS400
8	JUNTAS TÓRICAS	EPDM
9	PLACA SUJECIÓN	ACERO 8.8
10	TORNILLO	A2
	PINTURA RAL 5015	Epoxi 250 µm



CMO VALVES
manufacturing the valve you need